

T HJ VA

Verbindingsok, T-vorm

HANSA FLEX

Eigenschappen

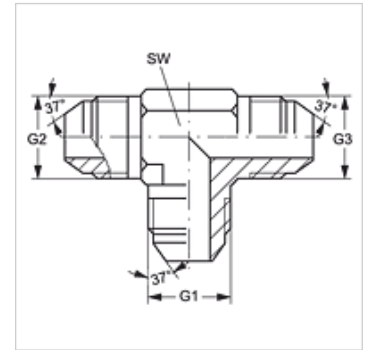
Aansluiting 1 - 3 UN/UNF-buitendraad

Afdichtingsvorm 1 - 3 74° buitenconus

Constructie Verbindings-sok

Uitvoering T-vorm

Materiaal RVS



Artikel

Aanduiding	G1 - G3	SW (mm)
T HJ 04 VA	7/16" -20 UNF	11
T HJ 05 VA	1/2" -20 UNF	13
T HJ 06 VA	9/16" -18 UNF	14
T HJ 08 VA	3/4" -16 UNF	19
T HJ 10 VA	7/8" -14 UNF	22
T HJ 12 VA	1.1/16" -12 UN	27
T HJ 16 VA	1,5/16" -12 UN	33
T HJ 20 VA	1,5/8" -12 UN	41
T HJ 24 VA	1,7/8" -12 UN	48

SW = sleutelmaat

Productvarianten

T HJ Verbindingsok, T-vorm, Staal