

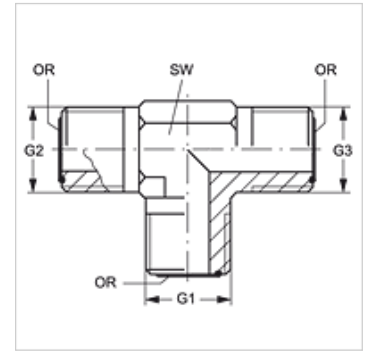
# T HJOF

Koppelings-sok, T-vorm

**HANSA FLEX**

## Eigenschappen

Aansluiting 1 - 3	ORFS-buitendraad
Afdichtingsvorm 1 - 3	vlakdichtend met O-ring
Constructie	Koppelingssock
Uitvoering	T-vorm
Materiaal	Staal
Oppervlakbescherming	Galvanisch gecoat



## Artikel

Aanduiding	G1 - G3	SW (mm)	OR1 - OR3
T HJOF 04	9/16" -18 UNF	14	7,65 x 1,78
T HJOF 06	11/16" -16 UN	19	9,25 x 1,78
T HJOF 08	13/16" -16 UN	19	12,42 x 1,78
T HJOF 10	1" -14 UNS	27	15,60 x 1,78
T HJOF 12	1,3/16" -12 UN	30	18,77 x 1,78
T HJOF 16	1,7/16" -12 UN	36	23,52 x 1,78
T HJOF 20	1.11/16" -12 UN	41	29,87 x 1,78
T HJOF 24	2" -12 UN	48	37,82 x 1,78
T HJOF 32	2,1/2" -12 UN	64	48,90 x 2,62

SW = sleutelmaat

## Productvarianten

T HJOF VA Koppelings-sok, T-vorm, RVS