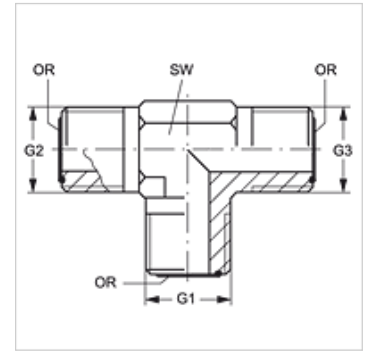


T HJOF VA

Koppelings-sok, T-vorm

Eigenschappen

Aansluiting 1 - 3	ORFS-buitendraad
Afdichtingsvorm 1 - 3	vlakdichtend met O-ring
Constructie	Koppelings sok
Uitvoering	T-vorm
Materiaal	RVS



Bestelaanwijzingen

NBR afdichtingen
FPM (Viton) op aanvraag

Artikel

Aanduiding	G1 - G3	SW (mm)	OR1 - OR3
T HJOF 04 VA	9/16" -18 UNF	14	7,65 x 1,78
T HJOF 06 VA	11/16" -16 UN	19	9,25 x 1,78
T HJOF 08 VA	13/16" -16 UN	19	12,42 x 1,78
T HJOF 10 VA	1" -14 UNS	27	15,60 x 1,78
T HJOF 12 VA	1,3/16" -12 UN	30	18,77 x 1,78
T HJOF 16 VA	1,7/16" -12 UN	36	23,52 x 1,78
T HJOF 24 VA	2" -12 UN	48	37,82 x 1,78

SW = sleutelmaat

Productvarianten

T HJOF Koppelings-sok, T-vorm, Staal