

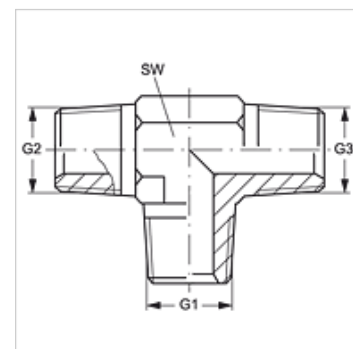
# T HN

Inschroefsok, T-vorm

**HANSA FLEX**

## Eigenschappen

Aansluiting 1 - 3	NPT-buitendraad
Afdichtingsvorm 1 - 3	draaddichtend
Constructie	Inschroefsok
Uitvoering	T-vorm
Materiaal	Staal
Oppervlakbescherming	Galvanisch gecoat



## Artikel

Aanduiding	G1 - G3	SW (mm)
T HN 02	1/8" -27 NPT	11
T HN 04	1/4" -18 NPT	14
T HN 06	3/8" -18 NPT	19
T HN 08	1/2" -14 NPT	22
T HN 12	3/4" -14 NPT	27
T HN 16	1" -11,5 NPT	41
T HN 20	1,1/4" -11,5 NPT	48

SW = sleutelmaat

## Productvarianten

T HN VA Inschroefsok, T-vorm, RVS