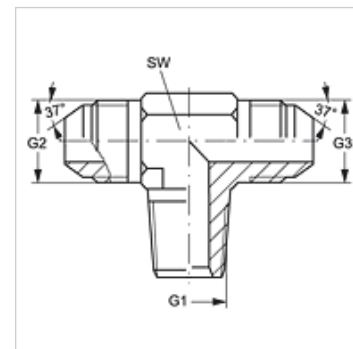


T HN HJ VA

Inschroefsok, T-vorm

Eigenschappen

Aansluiting 1	NPT-buitendraad
Afdichtingsvorm 1	draaddichtend
Aansluiting 2 + 3	UN/UNF-buitendraad
Afdichtingsvorm 2 + 3	74° buitenconus
Constructie	Inschroefsok
Uitvoering	T-vorm
Materiaal	RVS



Artikel

Aanduiding	G1	G2 + G3	SW (mm)
T HN 02 HJ 04 VA	1/8" -27 NPT	7/16" -20 UNF	11
T HN 04 HJ VA	1/4" -18 NPT	7/16" -20 UNF	14
T HN 04 HJ 06 VA	1/4" -18 NPT	9/16" -18 UNF	14
T HN 06 HJ VA	3/8" -18 NPT	9/16" -18 UNF	19
T HN 06 HJ 08 VA	3/8" -18 NPT	3/4" -16 UNF	19
T HN 08 HJ VA	1/2" -14 NPT	3/4" -16 UNF	22
T HN 12 HJ VA	3/4" -14 NPT	1.1/16" -12 UN	27

SW = sleutelmaat

Productvarianten

T HN HJ	Inschroefsok, T-vorm, Staal
---------	-----------------------------