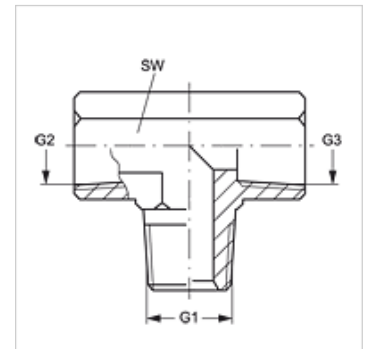


T HN IN

Inschroefsok, T-vorm

Eigenschappen

Aansluiting 1	NPT-buitendraad
Afdichtingsvorm 1	draaddichtend
Aansluiting 2 + 3	NPT-binnendraad
Afdichtingsvorm 2 + 3	draaddichtend
Constructie	Inschroefsok
Uitvoering	T-vorm
Materiaal	Staal
Oppervlakbescherming	Galvanisch gecoat



Artikel

Aanduiding	G1	G2 + G3	SW (mm)
T HN 02 IN	1/8" -27 NPT	1/8" -27 NPT	14
T HN 04 IN	1/4" -18 NPT	1/4" -18 NPT	19
T HN 06 IN	3/8" -18 NPT	3/8" -18 NPT	22
T HN 08 IN	1/2" -14 NPT	1/2" -14 NPT	27
T HN 12 IN	3/4" -14 NPT	3/4" -14 NPT	33
T HN 16 IN	1" -11,5 NPT	1" -11,5 NPT	41
T HN 20 IN	1,1/4" -11,5 NPT	1,1/4" -11,5 NPT	48

SW = sleutelmaat