

T IN

Opschroefsok, T-vorm

HANSA FLEX

Eigenschappen

Aansluiting 1 - 3 NPT-binnendraad

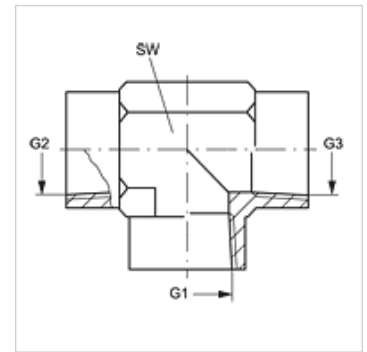
Afdichtingsvorm 1 - 3 draaddichtend

Constructie Opschroef-sok

Uitvoering T-vorm

Materiaal Staal

Oppervlakbescherming Galvanisch gecoat



Artikel

Aanduiding	G1 - G3	SW (mm)
T IN 02	1/8" -27 NPT	14
T IN 04	1/4" -18 NPT	19
T IN 06	3/8" -18 NPT	22
T IN 08	1/2" -14 NPT	27
T IN 12	3/4" -14 NPT	33
T IN 16	1" -11,5 NPT	41
T IN 20	1,1/4" -11,5 NPT	48
T IN 24	1,1/2" -11,5 NPT	64

SW = sleutelmaat

Productvarianten

T IN VA Opschroefsok, T-vorm, RVS