

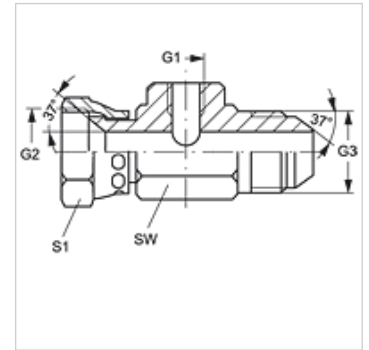
T IR AJ HJ

Adapter voor test aansluiting

HANSA FLEX

Eigenschappen

Aansluiting 1	BSP-binnendraad cilindrisch
Aansluiting 2	UN/UNF-moerdraad
Afdichtingsvorm 2	74° binnenconus
Aansluiting 3	UN/UNF-buitendraad
Afdichtingsvorm 3	74° buitenconus
Constructie	Adapter voor test aansluiting
Uitvoering	T-vorm
Materiaal	Staal
Oppervlakbescherming	Galvanisch gecoat



Artikel

Aanduiding	G1	G2 + G3	Max. bedrijfsdruk (bar)	SW (mm)	S1
T 04 IR AJ 05 HJ	G 1/4" -19	1/2" -20 UNF	420	36	17
T 04 IR AJ 08 HJ	G 1/4" -19	3/4" -16 UNF	350	36	22
T 04 IR AJ 10 HJ	G 1/4" -19	7/8" -14 UNF	350	36	27
T 04 IR AJ 12 HJ	G 1/4" -19	1.1/16" -12 UN	350	41	32
T 04 IR AJ 16 HJ	G 1/4" -19	1,5/16" -12 UN	250	46	38
T 04 IR AJ 20 HJ	G 1/4" -19	1,5/8" -12 UN	250	50	50
T 04 IR AJ 24 HJ	G 1/4" -19	1,7/8" -12 UN	170	60	60