

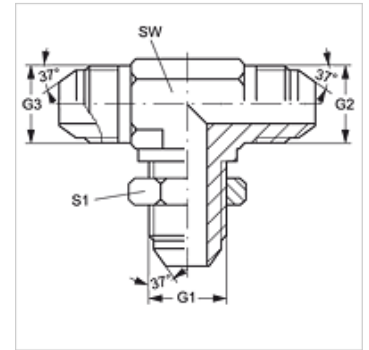
TSV HJ

Schotkoppelingssok, T-vorm

HANSA FLEX

Eigenschappen

Aansluiting 1 - 3	UN/UNF-buitendraad
Afdichtingsvorm 1 - 3	74° buitenconus
Constructie	Schotkoppelingssok
Uitvoering	T-vorm
Materiaal	Staal
Oppervlakbescherming	Galvanisch gecoat



Artikel

Aanduiding	G1 - G3	SW (mm)	S1
T SV 04 HJ	7/16" -20 UNF	11	17
T SV 05 HJ	1/2" -20 UNF	14	19
T SV 06 HJ	9/16" -18 UNF	14	21
T SV 08 HJ	3/4" -16 UNF	19	25
T SV 10 HJ	7/8" -14 UNF	22	29
T SV 12 HJ	1.1/16" -12 UN	27	35

SW, S1, S2 = sleutelmaat

Productvarianten

TSV HJ VA Schotkoppelingssok, T-vorm, RVS