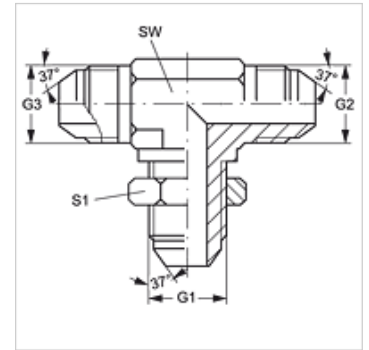


TSV HJ VA

Schotkoppelingssok, T-vorm

Eigenschappen

Aansluiting 1 - 3	UN/UNF-buitendraad
Afdichtingsvorm 1 - 3	74° buitenconus
Constructie	Schotkoppelingssok
Uitvoering	T-vorm
Materiaal	RVS



Artikel

Aanduiding	G1 - G3	SW (mm)	S1
T SV 04 HJ VA	7/16" -20 UNF	11	17
T SV 06 HJ VA	9/16" -18 UNF	14	21

SW, S1, S2 = sleutelmaat

Productvarianten

TSV HJ Schotkoppelingssok, T-vorm, Staal