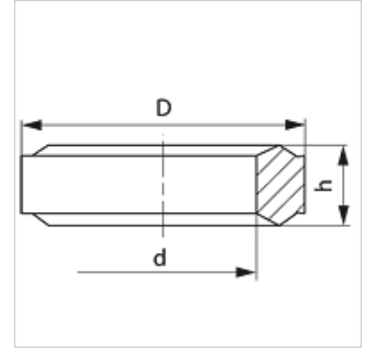


Eigenschappen

Constructie Afdichtkantring

Norm DIN 2353
ISO 8434-1

Materiaal RVS



Artikel

Aanduiding	voor schoefdraad	D (mm)	d (mm)	h (mm)
DKI 1/4 VA	G 1/4"	11,0	6,0	4,5
DKI 1/2 VA	G 1/2"	18,3	12,5	5,0

Productvarianten

DKI Afdichtkantring voor binnendraad, Staal

is reserveonderdeel bij volgende producten

XMVE VA	Manometer-aansluitkoppeling
XMVN VA	Manometer-aansluitkoppeling
MVR VA	Manometer-aansluitkoppeling
MVE VA	Manometer-aansluitkoppeling
MVO VA	Manometer-aansluitkoppeling
MVN VA	Manometer-aansluitkoppeling