

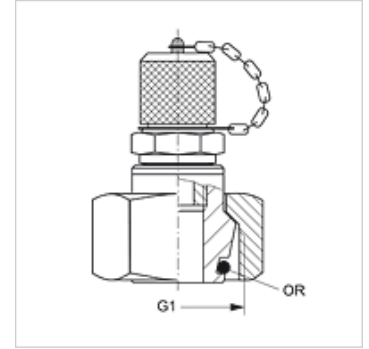
# HFM KL VA / HFM KS VA

Meetaansluiting, serie M16 x 2

**HANSA FLEX**

## Eigenschappen

Aansluiting 1	Metrische moerdraad
Afdichtingsvorm 1	24° buitenconus met O-ring
Aansluiting 2	Meetaansluiting M 16 x 2
Constructie	Meetaansluiting met 24° afdichtingskop (DKO)
Norm	DIN 3865
Serie	Licht en zwaar
Leveromvang	Met sluitdop
Temperatuur min.	-20 °C
Temperatuur max.	100 °C
Materiaal	RVS



## Aanwijzing

Aanwijzingen voor de montage, inbouw, drukbelasting en toegestane werktemperaturen staan in de technische informatie voor schroefdraadpijpvverbindingen.

## Artikel

Aanduiding	Serie	Uitw. Ø buis (mm)	G1	Max. bedrijfsdruk (bar)	OR
HFM KL 06 VA	L	6	M 12 x 1,5	315	4,0 x 1,5
HFM KL 08 VA	L	8	M 14 x 1,5	315	6,0 x 1,5
HFM KL 10 VA	L	10	M 16 x 1,5	315	7,5 x 1,5
HFM KL 12 VA	L	12	M 18 x 1,5	315	9,0 x 1,5
HFM KL 15 VA	L	15	M 22 x 1,5	315	12,0 x 2,0
HFM KL 18 VA	L	18	M 26 x 1,5	315	15,0 x 2,0
HFM KL 22 VA	L	22	M 30 x 2	160	16,3 x 2,4
HFM KL 28 VA	L	28	M 36 x 2	160	26,0 x 2,0
HFM KL 35 VA	L	35	M 45 x 2	160	32,0 x 2,5
HFM KL 42 VA	L	42	M 52 x 2	160	38,0 x 2,5
HFM KS 06 VA	S	6	M 14 x 1,5	630	6,0 x 1,5
HFM KS 08 VA	S	8	M 16 x 1,5	630	7,5 x 1,5
HFM KS 10 VA	S	10	M 18 x 1,5	630	9,0 x 1,5
HFM KS 12 VA	S	12	M 20 x 1,5	630	9,0 x 1,5
HFM KS 14 VA	S	14	M 22 x 1,5	630	12,0 x 2,0
HFM KS 16 VA	S	16	M 24 x 1,5	400	12,0 x 2,0
HFM KS 20 VA	S	20	M 30 x 2	400	16,3 x 2,4
HFM KS 25 VA	S	25	M 36 x 2	400	26,0 x 2,0
HFM KS 30 VA	S	30	M 42 x 2	400	25,3 x 2,4
HFM KS 38 VA	S	38	M 52 x 2	315	38,0 x 2,5

Serie: LL = zeer licht L = licht S = zwaar

## Productvarianten

HFM KL / HFM KS Meetaansluiting, serie M16 x 2, Staal