

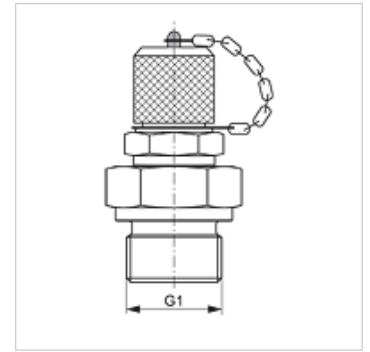
# HFM MK

Meetaansluiting, serie M16 x 2

**HANSA FLEX**

## Eigenschappen

Aansluiting 1	Metrische buitendraad cilindrisch
Afdichtingsvorm 1	Vorm B
Aansluiting 2	Meetaansluiting M 16 x 2
Constructie	Inschroefsok met meetaansluiting
Leveromvang	Met sluitdop
Temperatuur min.	-20 °C
Temperatuur max.	100 °C
Materiaal	Staal
Oppervlakbescherming	Galvanisch gecoat



## Artikel

Aanduiding	G1	Max. bedrijfsdruk (bar)
HFM MK 08-1	M 8 x 1	400
HFM MK 10-1	M 10 x 1	630
HFM MK 12-1.5	M 12 x 1,5	630
HFM MK 14-1.5	M 14 x 1,5	630
HFM MK 16-1.5	M 16 x 1,5	630
HFM MK 18-1.5	M 18 x 1,5	400
HFM MK 20-1.5	M 20 x 1,5	400
HFM MK 22-1.5	M 22 x 1,5	400
HFM MK 26-1.5	M 26 x 1,5	400
HFM MK 27-2	M 27 x 2	400
HFM MK 33-2	M 33 x 2	400
HFM MK 42-2	M 42 x 2	250
HFM MK 48-2	M 48 x 2	250

## Reserveonderdelen

HFM VK	Afsluitdop
--------	------------