

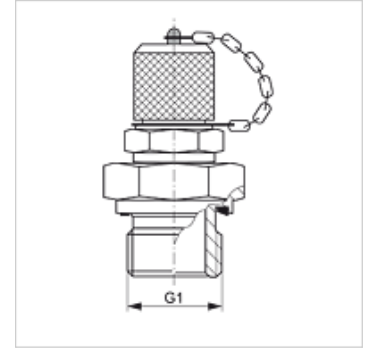
HFM MK ED

Meetaansluiting, serie M16 x 2

HANSA FLEX

Eigenschappen

Aansluiting 1	Metrische buitendraad cilindrisch
Afdichtingsvorm 1	Vorm E
Aansluiting 2	Meetaansluiting M 16 x 2
Constructie	Inschroefsok met meetaansluiting
Leveromvang	Met sluitdop
Temperatuur min.	-20 °C
Temperatuur max.	100 °C
Materiaal	Staal
Oppervlakbescherming	Galvanisch gecoat



Artikel

Aanduiding	G1	Max. bedrijfsdruk (bar)
HFM MK 10-1 ED	M 10 x 1	400
HFM MK 12-1.5 ED	M 12 x 1,5	630
HFM MK 14-1.5 ED	M 14 x 1,5	630
HFM MK 16-1.5 ED	M 16 x 1,5	630
HFM MK 18-1.5 ED	M 18 x 1,5	630
HFM MK 20-1.5 ED	M 20 x 1,5	630
HFM MK 22-1.5 ED	M 22 x 1,5	630
HFM MK 27-2 ED	M 27 x 2	630

Productvarianten

HFM MK ED VA Meetaansluiting, serie M16 x 2, RVS

Reserveonderdelen

HFM VK Afsluitdop