

HFM MK ED VA

Meetaansluiting, serie M16 x 2

HANSA FLEX

Eigenschappen

Aansluiting 1 Metrische buitendraad cilindrisch

Afdichtingsvorm 1 Vorm E

Aansluiting 2 Meetaansluiting M 16 x 2

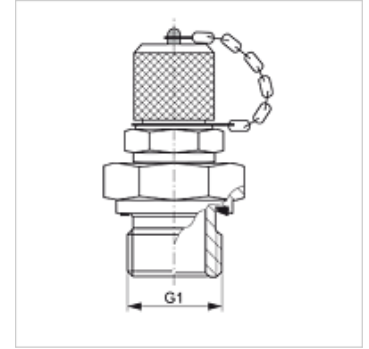
Constructie Inschroefsok met meetaansluiting

Leveromvang Met sluitdop

Temperatuur min. -20 °C

Temperatuur max. 100 °C

Materiaal RVS



Artikel

Aanduiding	G1	Max. bedrijfsdruk (bar)
HFM MK 10-1 ED VA	M 10 x 1	630
HFM MK 12-1.5 ED VA	M 12 x 1,5	630
HFM MK 14-1.5 ED VA	M 14 x 1,5	630

Productvarianten

HFM MK ED Meetaansluiting, serie M16 x 2, Staal