

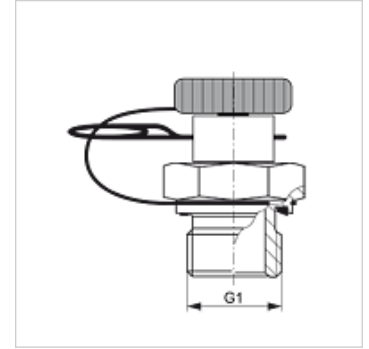
# HFM MK S ED

Meetaansluiting, serie insteek

**HANSA FLEX**

## Eigenschappen

Aansluiting 1	Metrische buitendraad cilindrisch
Afdichtingsvorm 1	Vorm E
Aansluiting 2	Steekaansluiting voor meettechniek
Constructie	Inschroefsok met meetaansluiting
Leveromvang	Met sluitstekker en borgstift
Temperatuur min.	-20 °C
Temperatuur max.	100 °C
Materiaal	Staal
Oppervlakbescherming	Galvanisch gecoat



## Artikel

Aanduiding	G1	Max. bedrijfsdruk (bar)
HFM MK 12-1.5 S ED	M 12 x 1,5	400
HFM MK 14-1.5 S ED	M 14 x 1,5	400
HFM MK 16-1.5 S ED	M 16 x 1,5	400
HFM MK 18-1.5 S ED	M 18 x 1,5	400

## Reserveonderdelen

HFM ST	Sluitstekker-insteekkoppeling DN 2
--------	------------------------------------