

HFM MK 12

Meetaansluiting, serie S12,65 x 1,5

HANSA FLEX

Eigenschappen

Aansluiting 1 Metrische buitendraad cilindrisch

Afdichtingsvorm 1 Vorm B

Aansluiting 2 Meetaansluiting S 12,65 x 1,5

Constructie Inschroefsok met meetaansluiting

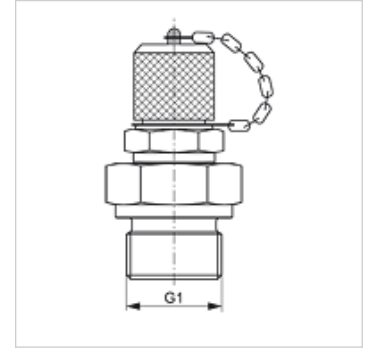
Leveromvang Met sluitdop

Temperatuur min. -25 °C

Temperatuur max. 100 °C

Materiaal Staal

Oppervlakbescherming Galvanisch gecoat



Artikel

Aanduiding	G1	Max. bedrijfsdruk (bar)
HFM MK 08-1-12	M 8 x 1	250
HFM MK 10-1-12	M 10 x 1	630
HFM MK 12-1.5-12	M 12 x 1,5	630
HFM MK 16-1.5-12	M 16 x 1,5	630

Reserveonderdelen

HFM VK Afsluitdop