

# HFM MK 12 ED

Meetaansluiting, serie S12,65 x 1,5

**HANSA FLEX**

## Eigenschappen

**Aansluiting 1** Metrische buitendraad cilindrisch

**Afdichtingsvorm 1** Vorm E

**Aansluiting 2** Meetaansluiting S 12,65 x 1,5

**Constructie** Inschroefsok met meetaansluiting

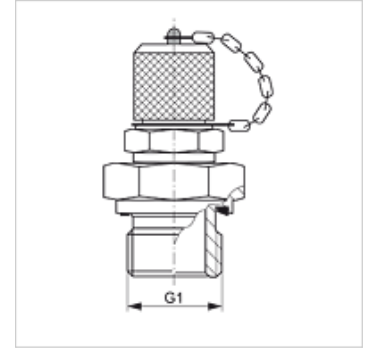
**Leveromvang** Met sluitdop

**Temperatuur min.** -25 °C

**Temperatuur max.** 100 °C

**Materiaal** Staal

**Oppervlakbescherming** Galvanisch gecoat



## Artikel

Aanduiding	G1	Max. bedrijfsdruk (bar)
HFM MK 12-1.5-12 ED	M 12 x 1,5	630
HFM MK 14-1.5-12 ED	M 14 x 1,5	630
HFM MK 16-1.5-12 ED	M 16 x 1,5	630