

HFM MK 16 ED

Meetaansluiting, serie M16 x 1,5

HANSA FLEX

Eigenschappen

Aansluiting 1 Metrische buitendraad cilindrisch

Afdichtingsvorm 1 Vorm E

Aansluiting 2 Meetaansluiting M 16 x 1,5

Constructie Inschroefsok met meetaansluiting

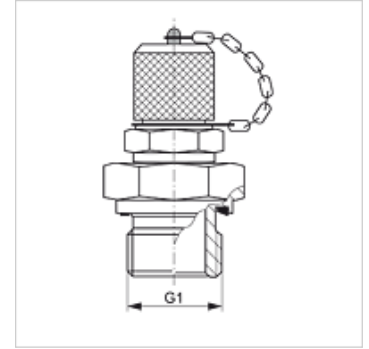
Leveromvang Met sluitdop

Temperatuur min. -25 °C

Temperatuur max. 100 °C

Materiaal Staal

Oppervlakbescherming Galvanisch gecoat



Artikel

Aanduiding	G1	Max. bedrijfsdruk (bar)
HFM MK 12-1.5-16 ED	M 12 x 1,5	630
HFM MK 18-1.5-16 ED	M 18 x 1,5	630
HFM MK 20-1.5-16 ED	M 20 x 1,5	630

Reserveonderdelen

HFM VK Afsluitdop