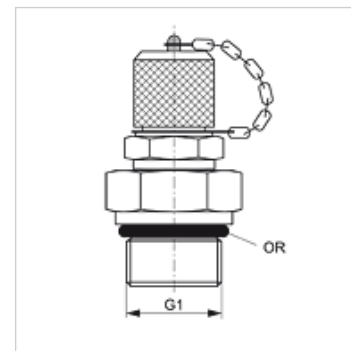


HFM MK 16 OR VA

Meetaansluiting, serie M16 x 1,5

Eigenschappen

Aansluiting 1	Metrische buitendraad cilindrisch
Afdichtingsvorm 1	O-ring afdichting op de inschroefsok
Aansluiting 2	Meetaansluiting M 16 x 1,5
Constructie	Inschroefsok met meetaansluiting
Leveromvang	Met sluitdop
Temperatuur min.	-20 °C
Temperatuur max.	100 °C
Materiaal	RVS



Artikel

Aanduiding	G1	Max. bedrijfsdruk (bar)	OR
HFM MK 10-1-16 OR VA	M 10 x 1	630	8,0 x 1,5