

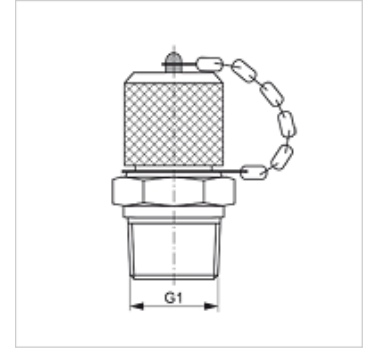
HFM MKN 16

Meetaansluiting, serie M16 x 1,5

HANSA FLEX

Eigenschappen

Aansluiting 1	NPT-buitendraad
Afdichtingsvorm 1	draaddichtend
Aansluiting 2	Meetaansluiting M 16 x 1,5
Constructie	Inschroefsok met meetaansluiting
Leveromvang	Met sluitdop
Temperatuur min.	-20 °C
Temperatuur max.	100 °C
Materiaal	Staal
Oppervlakbescherming	Galvanisch gecoat



Artikel

Aanduiding	G1	Max. bedrijfsdruk (bar)
HFM MKN 1/4-16	1/4" -18 NPT	630

Reserveonderdelen

HFM VK	Afsluitdop
--------	------------