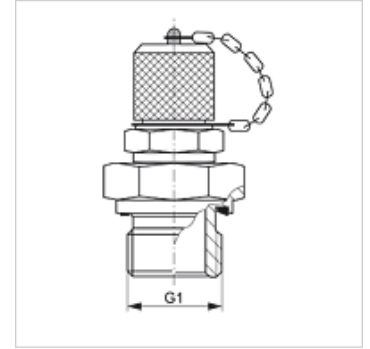


# HFM MKR ED VA

Meetaansluiting, serie M16 x 2

## Eigenschappen

Aansluiting 1	BSP-buitendraad cilindrisch
Afdichtingsvorm 1	Vorm E
Aansluiting 2	Meetaansluiting M 16 x 2
Constructie	Inschroefsok met meetaansluiting
Leveromvang	Met sluitdop
Temperatuur min.	-20 °C
Temperatuur max.	100 °C
Materiaal	RVS



## Artikel

Aanduiding	G1	Max. bedrijfsdruk (bar)
HFM MKR 1/8 ED VA	G 1/8" -28	630
HFM MKR 1/4 ED VA	G 1/4" -19	630
HFM MKR 3/8 ED VA	G 3/8" -19	630
HFM MKR 1/2 ED VA	G 1/2" -14	630

## Productvarianten

HFM MKR ED	Meetaansluiting, serie M16 x 2, Staal
------------	---------------------------------------