

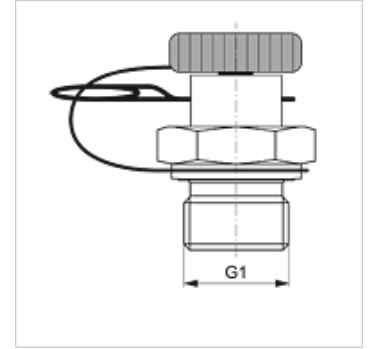
HFM MKR S

Meetaansluiting, serie insteek

HANSA FLEX

Eigenschappen

Aansluiting 1	BSP-buitendraad cilindrisch
Afdichtingsvorm 1	Vorm B
Aansluiting 2	Steekaansluiting voor meettechniek
Constructie	Inschroefsok met meetaansluiting
Leveromvang	Met sluitstekker en borgstift
Temperatuur min.	-20 °C
Temperatuur max.	100 °C
Materiaal	Staal
Oppervlakbescherming	Galvanisch gecoat



Artikel

Aanduiding	G1	Max. bedrijfsdruk (bar)
HFM MKR 1/8 S	G 1/8" -28	400
HFM MKR 1/4 S	G 1/4" -19	400
HFM MKR 3/8 S	G 3/8" -19	400
HFM MKR 1/2 S	G 1/2" -14	400
HFM MKR 3/4 S	G 3/4" -14	400
HFM MKR 1 S	G 1" -11	400
HFM MKR 1 1/4 S	G 1,1/4" -11	400
HFM MKR 1 1/2 S	G 1,1/2" -11	400

Reserveonderdelen

HFM ST	Sluitstekker-insteekkoppeling DN 2
--------	------------------------------------