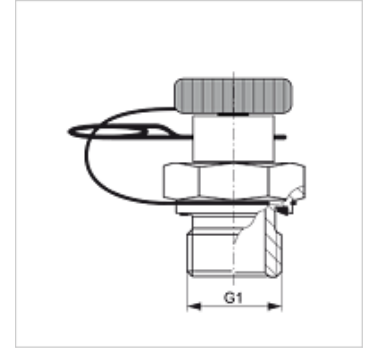


HFM MKR S ED

Meetaansluiting, serie insteek

Eigenschappen

Aansluiting 1	BSP-buitendraad cilindrisch
Afdichtingsvorm 1	Vorm E
Aansluiting 2	Steekaansluiting voor meettechniek
Constructie	Inschroefsok met meetaansluiting
Leveromvang	Met sluitstekker en borgstift
Temperatuur min.	-25 °C
Temperatuur max.	100 °C
Materiaal	Staal
Oppervlakbescherming	Galvanisch gecoat



Artikel

Aanduiding	G1	Max. bedrijfsdruk (bar)
HFM MKR 3/8 S ED	G 3/8" -19	400

Reserveonderdelen

HFM ST	Sluitstekker-insteekkoppeling DN 2
--------	------------------------------------