

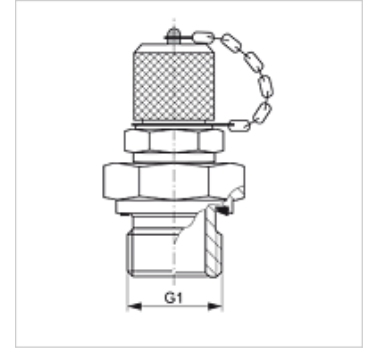
HFM MKR 16 ED

Meetaansluiting, serie M16 x 1,5

HANSA FLEX

Eigenschappen

Aansluiting 1	BSP-buitendraad cilindrisch
Afdichtingsvorm 1	Vorm E
Aansluiting 2	Meetaansluiting M 16 x 1,5
Constructie	Inschroefsok met meetaansluiting
Leveromvang	Met sluitdop
Temperatuur min.	-20 °C
Temperatuur max.	100 °C
Materiaal	Staal
Oppervlakbescherming	Galvanisch gecoat



Artikel

Aanduiding	G1	Max. bedrijfsdruk (bar)
HFM MKR 1/4-16 ED	G 1/4" -19	630
HFM MKR 3/8-16 ED	G 3/8" -19	630
HFM MKR 1/2-16 ED	G 1/2" -14	630

Reserveonderdelen

HFM VK Afsluitdop