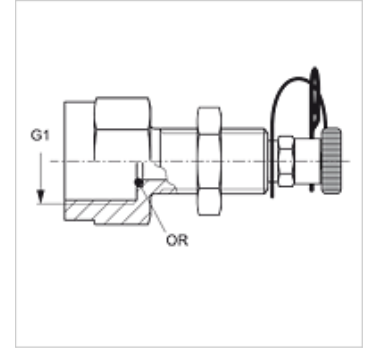


HFM MMA S

Manometeraansluiting

Eigenschappen

Aansluiting 1	BSP-binnendraad cilindrisch
Afdichtingsvorm 1	O-ring afdichtend
Aansluiting 2	Steekaansluiting voor meettechniek
Constructie	Opschroefsoek met meetaansluiting
Constructie-toevoeging	Voor schotbevestiging
Leveromvang	Met contraoer en O-ring
Temperatuur min.	-20 °C
Temperatuur max.	100 °C
Materiaal	Staal
Oppervlakbescherming	Galvanisch gecoat



Artikel

Aanduiding	G1	Max. bedrijfsdruk (bar)	OR
HFM MMA 1/4 S	G 1/4" -19	400	5,0 x 1,5
HFM MMA 1/2 S	G 1/2" -14	400	9,0 x 1,8

Productvarianten

HFM MMA S VA Manometeraansluiting, RVS

Reserveonderdelen

HFM ST Sluitstekker-insteekkoppeling DN 2