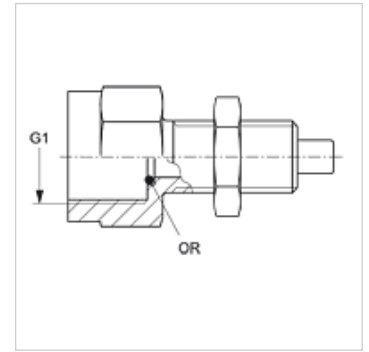


HFM MMA VA

Manometeraansluiting

Eigenschappen

| | |
|-------------------------------|-----------------------------------|
| Aansluiting 1 | BSP-binnendraad cilindrisch |
| Afdichtingsvorm 1 | O-ring afdichtend |
| Aansluiting 2 | Meetaansluiting M 16 x 2 |
| Constructie | Opschroefsoek met meetaansluiting |
| Constructie-toevoeging | Voor schotbevestiging |
| Leveromvang | Met contraoer en O-ring |
| Temperatuur min. | -20 °C |
| Temperatuur max. | 100 °C |
| Materiaal | RVS |



Artikel

| Aanduiding | G1 | Max. bedrijfsdruk (bar) | OR |
|----------------|------------|----------------------------|-----------|
| HFM MMA 1/4 VA | G 1/4" -19 | 630 | 5,0 x 1,5 |
| HFM MMA 1/2 VA | G 1/2" -14 | 630 | 9,0 x 1,8 |

Productvarianten

HFM MMA Meetaansluiting, serie M16 x 2, Staal