

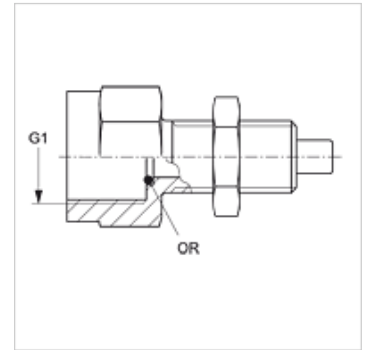
HFM MMA 16

Meetaansluiting, serie M16 x 1,5

HANSA FLEX

Eigenschappen

Aansluiting 1	BSP-binnendraad cilindrisch
Afdichtingsvorm 1	O-ring afdichtend
Aansluiting 2	Meetaansluiting M 16 x 1,5
Constructie	Opschroefsoek met meetaansluiting
Constructie-toevoeging	Voor schotbevestiging
Leveromvang	Met contraoer en O-ring
Temperatuur min.	-20 °C
Temperatuur max.	100 °C
Materiaal	Staal
Oppervlakbescherming	Galvanisch gecoat



Artikel

Aanduiding	G1	Max. bedrijfsdruk (bar)	OR
HFM MMA 1/4-16	G 1/4" -19	630	5,0 x 1,5
HFM MMA 1/2-16	G 1/2" -14	630	9,0 x 1,8