

HFM MMD

Meetaansluiting, serie M16 x 2

HANSA FLEX

Eigenschappen

Aansluiting 1 BSP-binnendraad cilindrisch

Afdichtingsvorm 1 O-ring afdichtend

Aansluiting 2 Metrische moerdraad M 16 x 2

Constructie Meetaansluitingen

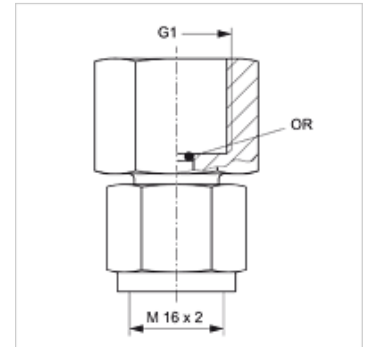
Leveromvang Met O-ring

Temperatuur min. -20 °C

Temperatuur max. 100 °C

Materiaal Staal

Oppervlakbescherming Galvanisch gecoat



Artikel

Aanduiding	G1	Max. bedrijfsdruk (bar)	OR
HFM MMD 1/4	G 1/4" -19	630	5,0 x 1,5
HFM MMD 1/2	G 1/2" -14	630	9,0 x 1,8

Productvarianten

HFM MMD VA Meetaansluiting, serie M16 x 2, RVS