

# HFM MMD VA

Meetaansluiting, serie M16 x 2

**HANSA FLEX**

## Eigenschappen

**Aansluiting 1** BSP-binnendraad cilindrisch

**Afdichtingsvorm 1** O-ring afdichtend

**Aansluiting 2** Metrische moerdraad M 16 x 2

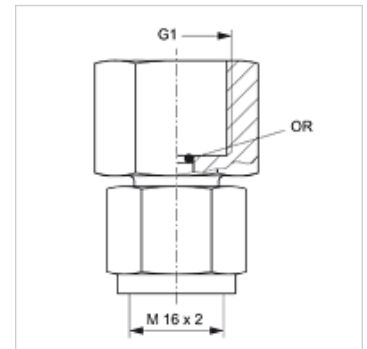
**Constructie** Meetaansluitingen

**Leveromvang** Met O-ring

**Temperatuur min.** -20 °C

**Temperatuur max.** 100 °C

**Materiaal** RVS



## Artikel

Aanduiding	G1	Max. bedrijfsdruk (bar)	OR
HFM MMD 1/4 VA	G 1/4" -19	630	5,0 x 1,5
HFM MMD 1/2 VA	G 1/2" -14	630	9,0 x 1,8

## Productvarianten

**HFM MMD** Meetaansluiting, serie M16 x 2, Staal