

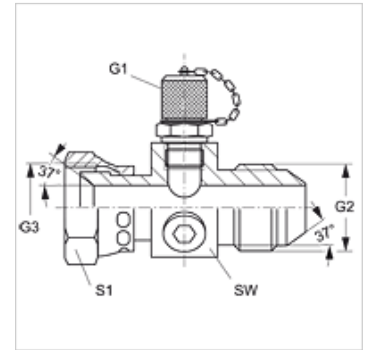
HFM T AJ HJ

Meetaansluiting, serie M16 x 2

HANSA FLEX

Eigenschappen

Aansluiting 1	Meetaansluiting M 16 x 2
Aansluiting 2	UN/UNF-moerdraad
Afdichtingsvorm 2	74° binnenconus
Aansluiting 3	UN/UNF-buitendraad
Afdichtingsvorm 3	74° buitenconus
Constructie	Adapter voor test aansluiting
Uitvoering	T-vorm
Leveromvang	Met sluitdop
Temperatuur min.	-20 °C
Temperatuur max.	100 °C
Materiaal	Staal
Oppervlakbescherming	Galvanisch gecoat



Artikel

Aanduiding	G1	G2 + G3	Max. bedrijfsdruk (bar)	SW (mm)	S1
HFM T AJ 05 HJ	M 16 x 2	1/2" -20 UNF	420	36	17
HFM T AJ 06 HJ	M 16 x 2	9/16" -18 UNF	350	36	19
HFM T AJ 08 HJ	M 16 x 2	3/4" -16 UNF	350	36	22
HFM T AJ 10 HJ	M 16 x 2	7/8" -14 UNF	350	36	27
HFM T AJ 12 HJ	M 16 x 2	1.1/16" -12 UN	350	41	32
HFM T AJ 16 HJ	M 16 x 2	1,5/16" -12 UN	250	46	38

Reserveonderdelen

HFM VK Afsluitdop