

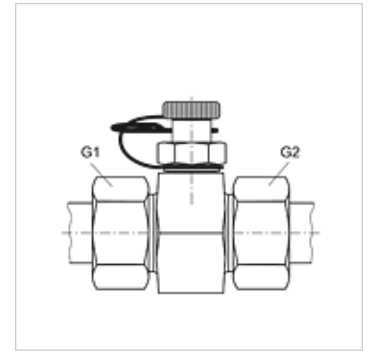
HFM T HL S / HFM T HS S

Meetaansluiting, serie insteek

HANSA FLEX

Eigenschappen

Aansluiting 1 + 2	Metrische buitendraad cilindrisch
Afdichtingsvorm 1 + 2	24° binnenconus
Aansluiting 3	Steekaansluiting voor meettechniek
Uitvoering	T-vorm
Norm	DIN 2353 ISO 8434-1
Leveromvang	Met sluitstekker en borgstift
Temperatuur min.	-20 °C
Temperatuur max.	100 °C
Materiaal	Staal
Oppervlakbescherming	Galvanisch gecoat



Aanwijzing

Aanwijzingen voor de montage, inbouw, drukbelasting en toegestane werktemperaturen staan in de technische informatie voor schroefdraadpijpvverbindingen.

Artikel

Aanduiding	Serie	Uitw. Ø buis (mm)	G1 + G2	Max. bedrijfsdruk (bar)
HFM T HL 04 S	L	6	M 12 x 1,5	315
HFM T HL 06 S	L	8	M 14 x 1,5	315
HFM T HL 08 S	L	10	M 16 x 1,5	315
HFM T HL 10 S	L	12	M 18 x 1,5	315
HFM T HL 13 S	L	15	M 22 x 1,5	315
HFM T HL 16 S	L	18	M 26 x 1,5	315
HFM T HL 20 S	L	22	M 30 x 2	160
HFM T HL 25 S	L	28	M 36 x 2	160
HFM T HL 32 S	L	35	M 45 x 2	160
HFM T HL 40 S	L	42	M 52 x 2	160
HFM T HS 03 S	S	6	M 14 x 1,5	400
HFM T HS 04 S	S	8	M 16 x 1,5	400
HFM T HS 06 S	S	10	M 18 x 1,5	400
HFM T HS 08 S	S	12	M 20 x 1,5	400
HFM T HS 10 S	S	14	M 22 x 1,5	400
HFM T HS 13 S	S	16	M 24 x 1,5	400
HFM T HS 16 S	S	20	M 30 x 2	400
HFM T HS 20 S	S	25	M 36 x 2	400
HFM T HS 25 S	S	30	M 42 x 2	400
HFM T HS 32 S	S	38	M 52 x 2	315

Productvarianten

XHFM T HL S / XHFM T HS S Meetaansluiting, serie insteek, Buissok (zonder wartelmoer en snijring)

Reserveonderdelen

HFM ST Sluitstekker-insteekkoppeling DN 2