

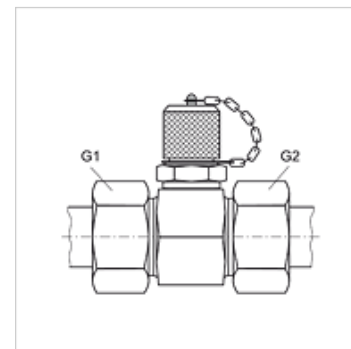
# HFM T HL VA / HFM T HS VA

Meetaansluiting, serie M16 x 2

**HANSA FLEX**

## Eigenschappen

<b>Aansluiting 1 + 2</b>	Metrische buitendraad cilindrisch
<b>Afdichtingsvorm 1 + 2</b>	24° binnenconus
<b>Aansluiting 3</b>	Meetaansluiting M 16 x 2
<b>Uitvoering</b>	T-vorm
<b>Norm</b>	DIN 2353 ISO 8434-1
<b>Leveromvang</b>	Met sluitdop
<b>Temperatuur min.</b>	-20 °C
<b>Temperatuur max.</b>	100 °C
<b>Materiaal</b>	RVS



## Aanwijzing

Aanwijzingen voor de montage, inbouw, drukbelasting en toegestane werktemperaturen staan in de technische informatie voor schroefdraadpijpvbindingen.

## Artikel

Aanduiding	Serie	Uitw. Ø buis (mm)	G1 + G2	Max. bedrijfsdruk (bar)
HFM T HL 04 VA	L	6	M 12 x 1,5	315
HFM T HL 06 VA	L	8	M 14 x 1,5	315
HFM T HL 08 VA	L	10	M 16 x 1,5	315
HFM T HL 10 VA	L	12	M 18 x 1,5	315
HFM T HL 13 VA	L	15	M 22 x 1,5	315
HFM T HL 16 VA	L	18	M 26 x 1,5	315
HFM T HL 20 VA	L	22	M 30 x 2	160
HFM T HL 25 VA	L	28	M 36 x 2	160
HFM T HL 32 VA	L	35	M 45 x 2	160
HFM T HL 40 VA	L	42	M 52 x 2	160
HFM T HS 03 VA	S	6	M 14 x 1,5	630
HFM T HS 04 VA	S	8	M 16 x 1,5	630
HFM T HS 06 VA	S	10	M 18 x 1,5	630
HFM T HS 08 VA	S	12	M 20 x 1,5	630
HFM T HS 10 VA	S	14	M 22 x 1,5	630
HFM T HS 13 VA	S	16	M 24 x 1,5	400
HFM T HS 16 VA	S	20	M 30 x 2	400
HFM T HS 20 VA	S	25	M 36 x 2	400
HFM T HS 25 VA	S	30	M 42 x 2	400
HFM T HS 32 VA	S	38	M 52 x 2	315

Serie: LL = zeer licht L = licht S = zwaar

## Productvarianten

HFM T HL / HFM T HS	Meetaansluiting, serie M16 x 2, Staal
XHFM T HL VA / XHFM T HS VA	Meetaansluiting, serie M16 x 2, RVS