

# HFM T HL 12 / HFM T HS 12

Meetaansluiting, serie S12,65 x 1,5

**HANSA FLEX**

## Eigenschappen

**Aansluiting 1 + 2** Metrische buitendraad cilindrisch

**Afdichtingsvorm 1 + 2** 24° binnenconus

**Aansluiting 3** Meetaansluiting S 12,65 x 1,5

**Uitvoering** T-vorm

**Norm** DIN 2353  
ISO 8434-1

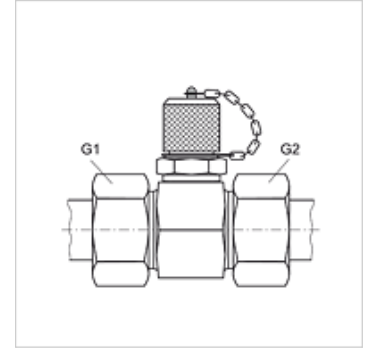
**Leveromvang** Met sluitdop

**Temperatuur min.** -25 °C

**Temperatuur max.** 100 °C

**Materiaal** Staal

**Oppervlakbescherming** Galvanisch gecoat



## Aanwijzing

Aanwijzingen voor de montage, inbouw, drukbelasting en toegestane werktemperaturen staan in de technische informatie voor schroefdraadpijpvverbindingen.

## Artikel

Aanduiding	Serie	Uitw. Ø buis (mm)	G1 + G2	Max. bedrijfsdruk (bar)
HFM T HL 04-12	L	6	M 12 x 1,5	315
HFM T HL 06-12	L	8	M 14 x 1,5	315
HFM T HL 08-12	L	10	M 16 x 1,5	315
HFM T HL 10-12	L	12	M 18 x 1,5	315
HFM T HL 13-12	L	15	M 22 x 1,5	315
HFM T HL 16-12	L	18	M 26 x 1,5	315
HFM T HL 20-12	L	22	M 30 x 2	160
HFM T HL 25-12	L	28	M 36 x 2	160
HFM T HL 32-12	L	35	M 45 x 2	160
HFM T HL 40-12	L	42	M 52 x 2	160
HFM T HS 03-12	S	6	M 14 x 1,5	630
HFM T HS 04-12	S	8	M 16 x 1,5	630
HFM T HS 06-12	S	10	M 18 x 1,5	630
HFM T HS 08-12	S	12	M 20 x 1,5	630
HFM T HS 10-12	S	14	M 22 x 1,5	630
HFM T HS 13-12	S	16	M 24 x 1,5	400
HFM T HS 16-12	S	20	M 30 x 2	400
HFM T HS 20-12	S	25	M 36 x 2	400
HFM T HS 25-12	S	30	M 42 x 2	400
HFM T HS 32-12	S	38	M 52 x 2	315

Serie: LL = zeer licht L = licht S = zwaar

## Reserveonderdelen

HFM VK Afsluitdop