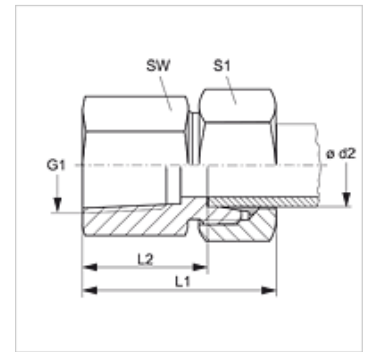


### Eigenschappen

<b>Aansluiting 1</b>	NPT-binnendraad
<b>Afdichtingsvorm 1</b>	Afdichtkantring
<b>Aansluiting 2</b>	Metrische buitendraad cilindrisch
<b>Afdichtingsvorm 2</b>	24° binnenconus
<b>Constructie</b>	Manometerkoppeling
<b>Leveromvang</b>	Met dichtkantring
<b>Materiaal</b>	RVS



### Artikel

Aanduiding	Serie	Ø d2 (mm)	Werkdruk bar	G1	i (mm)	L1 (mm)	L2 (mm)	SW (mm)	S1
<b>MVN NW 04 HL VA</b>	L	6	PN 315	1/4" -18 NPT	16,4	38	23,5	19	14
<b>MVN NW 04 HL 1/2 VA</b>	L	6	PN 315	1/2" -14 NPT	22,6	46	31,0	27	14
<b>MVN NW 06 HL VA</b>	L	8	PN 315	1/4" -18 NPT	16,4	38	23,5	19	17
<b>MVN NW 06 HL 1/2 VA</b>	L	8	PN 315	1/2" -14 NPT	22,6	46	31,0	27	17
<b>MVN NW 08 HL VA</b>	L	10	PN 315	1/4" -18 NPT	16,4	39	24,0	19	19
<b>MVN NW 08 HL 1/2 VA</b>	L	10	PN 315	1/2" -14 NPT	22,6	47	32,0	27	19
<b>MVN NW 10 HL VA</b>	L	12	PN 315	1/4" -18 NPT	16,4	39	31,0	19	22
<b>MVN NW 10 HL 1/2 VA</b>	L	12	PN 315	1/2" -14 NPT	22,6	47	32,0	27	22
<b>MVN NW 03 HS VA</b>	S	6	PN 630	1/2" -14 NPT	22,6	48	33,0	27	17
<b>MVN NW 04 HS VA</b>	S	8	PN 630	1/2" -14 NPT	22,6	48	33,0	27	19
<b>MVN NW 06 HS VA</b>	S	10	PN 630	1/2" -14 NPT	22,6	49	32,5	27	22
<b>MVN NW 08 HS VA</b>	S	12	PN 630	1/2" -14 NPT	22,6	49	32,5	27	24

Serie: LL = zeer licht L = licht S = zwaar - PN = nominale druk PB = max. werkdruk - Ø = buis-buitendiameter

### Productvarianten

**XMVN VA** Manometer-aansluitkoppeling, Buissok (zonder wartelmoer en snijring)

### Reserveonderdelen

**DKI VA** Afdichtkantring voor binnendraad