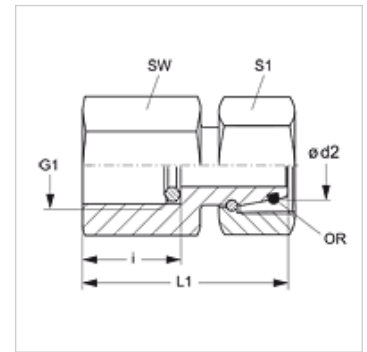


### Eigenschappen

<b>Aansluiting 1</b>	BSP-binnendraad cilindrisch
<b>Afdichtingsvorm 1</b>	Afdichtkantring
<b>Aansluiting 2</b>	Metrische moerdraad
<b>Afdichtingsvorm 2</b>	24° buitenconus met O-ring
<b>Constructie</b>	Manometer-aansluitkoppeling
<b>Leveromvang</b>	Met dichtkantring
<b>Materiaal</b>	RVS



### Aanwijzing

Aanwijzingen voor de montage, inbouw, drukbelasting en toegestane werktemperaturen staan in de technische informatie voor schroefdraadpijpvbindingen.

### Artikel

Aanduiding	Serie	Ø d2 (mm)	Werkdruk bar	G1	i (mm)	L1 (mm)	SW (mm)	S1	OR
<b>MVO NW 04 L VA</b>	L	6	PN 315	G 1/4" -19	14,5	36,5	19	14	4,0 x 1,5
<b>MVO NW 06 L VA</b>	L	8	PN 315	G 1/4" -19	14,5	36,5	19	19	6,0 x 1,5
<b>MVO NW 08 L VA</b>	L	10	PN 315	G 1/4" -19	14,5	36,0	19	19	7,5 x 1,5
<b>MVO NW 10 L VA</b>	L	12	PN 315	G 1/4" -19	14,5	37,5	19	22	9,0 x 1,5
<b>MVO NW 03 S 1/4 VA</b>	S	6	PN 630	G 1/4" -19	14,5	43,5	27	17	4,0 x 1,5
<b>MVO NW 03 S VA</b>	S	6	PN 630	G 1/2" -14	20,0	43,5	27	17	4,0 x 1,5
<b>MVO NW 04 S 1/4 VA</b>	S	8	PN 630	G 1/4" -19	14,5	43,0	27	19	6,0 x 1,5
<b>MVO NW 04 S VA</b>	S	8	PN 630	G 1/2" -14	20,0	43,0	27	19	6,0 x 1,5
<b>MVO NW 06 S 1/4 VA</b>	S	10	PN 630	G 1/4" -19	14,5	45,0	27	22	7,5 x 1,5
<b>MVO NW 06 S VA</b>	S	10	PN 630	G 1/2" -14	20,0	45,0	27	22	7,5 x 1,5
<b>MVO NW 08 S 1/4 VA</b>	S	12	PN 630	G 1/4" -19	14,5	44,5	27	24	9,0 x 1,5
<b>MVO NW 08 S VA</b>	S	12	PN 630	G 1/2" -14	20,0	44,5	27	24	9,0 x 1,5

Serie: LL = zeer licht L = licht S = zwaar – PN = nominale druk PB = max. werkdruk – Ø d2 = buitendiameter buis

### Productvarianten

**MVO** Manometer-aansluitkoppeling, Staal

### Reserveonderdelen

**DKI VA** Afdichtkantring voor binnendraad