

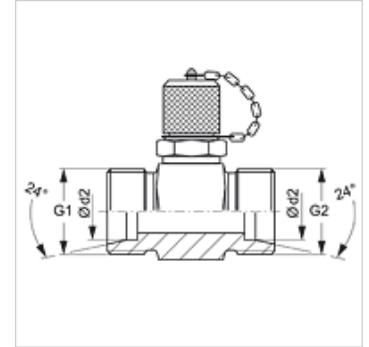
XHFM T HL / XHFM T HS

Meetaansluiting, serie M16 x 2

HANSA FLEX

Eigenschappen

Aansluiting 1 + 2	Metrische buitendraad cilindrisch
Afdichtingsvorm 1 + 2	24° binnenconus
Aansluiting 3	Meetaansluiting M 16 x 2
Uitvoering	T-vorm
Norm	DIN 2353 ISO 8434-1
Leveromvang	Buissok (zonder wartelmoer en snijring)
Temperatuur min.	-20 °C
Temperatuur max.	100 °C
Materiaal	Staal
Oppervlakbescherming	Galvanisch gecoat



Aanwijzing

Aanwijzingen voor de montage, inbouw, drukbelasting en toegestane werktemperaturen staan in de technische informatie voor schroefdraadpijpvbindingen.

Artikel

Aanduiding	Serie	Ø d2 (mm)	G1 + G2	Max. bedrijfsdruk (bar)
XHFM T HL 04	L	6	M 12 x 1,5	315
XHFM T HL 06	L	8	M 14 x 1,5	315
XHFM T HL 08	L	10	M 16 x 1,5	315
XHFM T HL 10	L	12	M 18 x 1,5	315
XHFM T HL 13	L	15	M 22 x 1,5	315
XHFM T HL 16	L	18	M 26 x 1,5	315
XHFM T HL 20	L	22	M 30 x 2	160
XHFM T HL 25	L	28	M 36 x 2	160
XHFM T HL 32	L	35	M 45 x 2	160
XHFM T HL 40	L	42	M 52 x 2	160
XHFM T HS 03	S	6	M 14 x 1,5	630
XHFM T HS 04	S	8	M 16 x 1,5	630
XHFM T HS 06	S	10	M 18 x 1,5	630
XHFM T HS 08	S	12	M 20 x 1,5	630
XHFM T HS 10	S	14	M 22 x 1,5	630
XHFM T HS 13	S	16	M 24 x 1,5	400
XHFM T HS 16	S	20	M 30 x 2	400
XHFM T HS 20	S	25	M 36 x 2	400
XHFM T HS 25	S	30	M 42 x 2	400
XHFM T HS 32	S	38	M 52 x 2	315

Serie: LL = zeer licht L = licht S = zwaar - Ø d2 = buitendiameter buis

Productvarianten

XHFM T HL VA / XHFM T HS VA	Meetaansluiting, serie M16 x 2, RVS
HFM T HL / HFM T HS	Meetaansluiting, serie M16 x 2, Staal

Reserveonderdelen

HFM VK	Afsluitdop
--------	------------