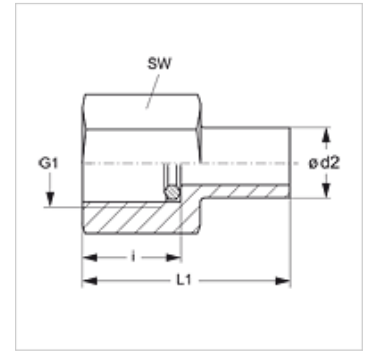


XMVE VA

Manometer-aansluitkoppeling

Eigenschappen

Aansluiting 1	BSP-binnendraad cilindrisch
Afdichtingsvorm 1	Afdichtkantring
Aansluiting 2	Buissok niet voorgemonteerd
Afdichtingsvorm 2	Buissok met snijring
Constructie	Manometer-aansluitkoppeling
Leveromvang	Met afdichtkantring (sok zonder wartelmoer en snijring)
Materiaal	RVS



Aanwijzing

Aanwijzingen voor de montage, inbouw, drukbelasting en toegestane werktemperaturen staan in de technische informatie voor schroefdraadpijpvverbindingen.

Artikel

Aanduiding	Serie	Ø d2 (mm)	Werkdruk bar	G1	i (mm)	L1 (mm)	SW (mm)
XMVE NW 04 L VA	L	6	PN 400	G 1/4" -19	14,5	38,0	19
XMVE NW 04 L 1/2 VA	L	6	PN 315	G 1/2" -14	20,0	45,0	27
XMVE NW 06 L VA	L	8	PN 400	G 1/4" -19	14,5	38,0	19
XMVE NW 06 L 1/2 VA	L	8	PN 315	G 1/2" -14	20,0	45,0	27
XMVE NW 08 L VA	L	10	PN 400	G 1/4" -19	14,5	39,5	19
XMVE NW 08 L 1/2 VA	L	10	PN 315	G 1/2" -14	20,0	46,5	27
XMVE NW 10 L VA	L	12	PN 400	G 1/4" -19	14,5	40,5	19
XMVE NW 10 L 1/2 VA	L	12	PN 315	G 1/2" -14	20,0	47,5	27
XMVE NW 03 S 1/4 VA	S	6	PN 630	G 1/4" -19	14,5	38,0	19
XMVE NW 03 S VA	S	6	PN 630	G 1/2" -14	20,0	45,0	27
XMVE NW 04 S 1/4 VA	S	8	PN 630	G 1/4" -19	14,5	38,0	19
XMVE NW 04 S VA	S	8	PN 630	G 1/2" -14	20,0	45,0	27
XMVE NW 06 S 1/4 VA	S	10	PN 630	G 1/4" -19	14,5	40,0	19
XMVE NW 06 S VA	S	10	PN 630	G 1/2" -14	20,0	47,0	27
XMVE NW 08 S 1/4 VA	S	12	PN 630	G 1/4" -19	14,5	40,5	19
XMVE NW 08 S VA	S	12	PN 630	G 1/2" -14	20,0	47,5	27

Serie: LL = zeer licht L = licht S = zwaar - PN = nominale druk PB = max. werkdruk - Ø = buis-buitendiameter

Productvarianten

XMVE	Manometer-aansluitkoppeling, Staal
MVE VA	Manometer-aansluitkoppeling, RVS

Reserveonderdelen

DKI VA	Afdichtkantring voor binnendraad
--------	----------------------------------