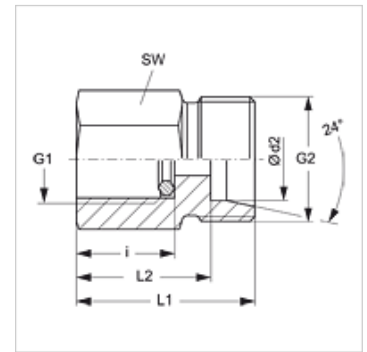


Eigenschappen

Aansluiting 1	BSP-binnendraad cilindrisch
Afdichtingsvorm 1	Afdichtkantring
Aansluiting 2	Metrische buitendraad cilindrisch
Afdichtingsvorm 2	24° binnenconus
Constructie	Manometer-aansluitkoppeling
Leveromvang	Met afdichtkantring (sok zonder wartelmoer en snijring)
Materiaal	RVS



Aanwijzing

Aanwijzingen voor de montage, inbouw, drukbelasting en toegestane werktemperaturen staan in de technische informatie voor schroefdraadpijpvbindingen.

Artikel

Aanduiding	Serie	Ø d2 (mm)	Werkdruk bar	G1	G2	i (mm)	L1 (mm)	L2 (mm)	SW (mm)
XMVR NW 04 HL VA	L	6	PN 315	G 1/4" -19	M 12 x 1,5	14,5	29	22,0	19
XMVR NW 04 HL 1/2 VA	L	6	PN 315	G 1/2" -14	M 12 x 1,5	20,0	36	29,0	27
XMVR NW 06 HL VA	L	8	PN 315	G 1/4" -19	M 14 x 1,5	14,5	29	22,0	19
XMVR NW 06 HL 1/2 VA	L	8	PN 315	G 1/2" -14	M 14 x 1,5	20,0	36	29,0	27
XMVR NW 08 HL VA	L	10	PN 315	G 1/4" -19	M 16 x 1,5	14,5	30	23,0	19
XMVR NW 08 HL 1/2 VA	L	10	PN 315	G 1/2" -14	M 16 x 1,5	20,0	37	30,0	27
XMVR NW 10 HL VA	L	12	PN 315	G 1/4" -19	M 18 x 1,5	14,5	30	23,0	19
XMVR NW 10 HL 1/2 VA	L	12	PN 315	G 1/2" -14	M 18 x 1,5	20,0	37	30,0	27
XMVR NW 03 HS VA	S	6	PN 630	G 1/2" -14	M 14 x 1,5	20,0	38	31,0	27
XMVR NW 04 HS VA	S	8	PN 630	G 1/2" -14	M 16 x 1,5	20,0	38	31,0	27
XMVR NW 06 HS VA	S	10	PN 630	G 1/2" -14	M 18 x 1,5	20,0	38	30,5	27
XMVR NW 08 HS VA	S	12	PN 630	G 1/2" -14	M 20 x 1,5	20,0	38	30,5	27

Serie: LL = zeer licht L = licht S = zwaar – PN = nominale druk PB = max. werkdruk – Ø = buis-buitendiameter

Productvarianten

XMVR	Manometer-aansluitkoppeling, Staal
MVR VA	Manometer-aansluitkoppeling, RVS