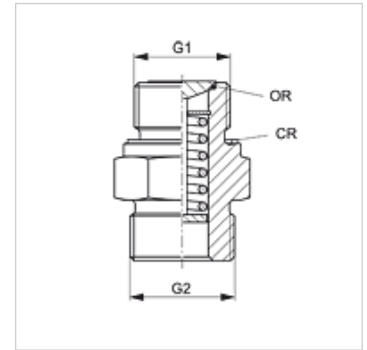


Eigenschappen

Aansluiting 1	Metrische buitendraad cilindrisch
Afdichtingsvorm 1	Vorm A
Aansluiting 2	Metrische buitendraad cilindrisch
Constructie	Aftapventiel
Leveromvang	Met koperen ring en sluitdop
Temperatuur min.	-30 °C
Temperatuur max.	200 °C

**Aanwijzing**

Materiaal van de afdichtschijf in de beschermkap: NBR.

Materiaal van de afdichting op de ventielzitting: FPM (Viton).

Beschrijving

De BOE-olieaftapplug is in ruststand gesloten (O-ringafdichting). Bij het opschroeven van de olieaftapslang wordt het ventiel geopend, zodat de olie kan wegstromen.

Artikel

Aanduiding	G1	G2	Materiaal
BOE 12-1.5	M 12 x 1,5	M 22 x 1,5	staal
BOE 14-1.5	M 14 x 1,5	M 22 x 1,5	staal
BOE 16-1.5	M 16 x 1,5	M 22 x 1,5	staal
BOE 18-1.5	M 18 x 1,5	M 26 x 1,5	staal
BOE 20-1.5	M 20 x 1,5	M 26 x 1,5	staal
BOE 20-1.75	M 20 x 1,75	M 26 x 1,5	staal
BOE 22-1.5	M 22 x 1,5	M 26 x 1,5	staal
BOE 22-1.75	M 22 x 1,75	M 26 x 1,5	staal
BOE 24-1.5	M 24 x 1,5	M 26 x 1,5	Messing
BOE 24-2	M 24 x 2	M 26 x 1,5	Messing
BOE 26-1.5	M 26 x 1,5	M 26 x 1,5	Messing
BOE 30-1.5	M 30 x 1,5	M 26 x 1,5	Messing
BOE 30-2	M 30 x 2	M 26 x 1,5	Messing
BOE 32-1.5	M 32 x 1,5	M 26 x 1,5	Messing
BOE 36-1.5	M 36 x 1,5	M 26 x 1,5	Messing
BOE 36-2	M 36 x 2	M 26 x 1,5	Messing
BOE 38-1.5	M 38 x 1,5	M 26 x 1,5	Messing

Toebehoren

BOE ABLASS	Olieaftapslang
BOE ABLASS 90	Olieaftapslang

Reserveonderdelen

BOE DICHTSCHEIBE	Afdichtschijf voor BOE-aftapplug
BOE KAPPE	Sluitdop voor aftappluggen