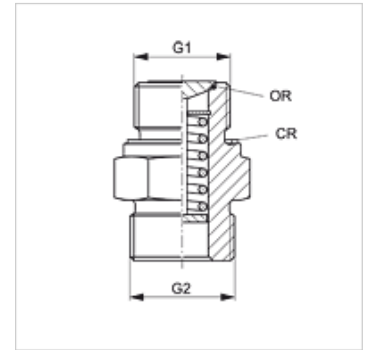


BOE R

Olieaftapplug met ventiel

Eigenschappen

Aansluiting 1	BSP-buitendraad cilindrisch
Afdichtingsvorm 1	Vorm A
Aansluiting 2	Metrische buitendraad cilindrisch
Constructie	Aftapventiel
Leveromvang	Met koperen ring en sluitdop
Temperatuur min.	-30 °C
Temperatuur max.	200 °C



Aanwijzing

Materiaal van de afdichtschijf in de beschermkap: NBR.

Materiaal van de afdichting op de ventielzitting: FPM (Viton).

Beschrijving

De BOE-olieaftapplug is in ruststand gesloten (O-ringafdichting). Bij het opschroeven van de olieaftapslang wordt het ventiel geopend, zodat de olie kan wegstromen.

Artikel

Aanduiding	G1	G2	Materiaal
BOE R 1/4	G 1/4" -19	M 22 x 1,5	staal
BOE R 3/8	G 3/8" -19	M 22 x 1,5	staal
BOE R 1/2	G 1/2" -14	M 26 x 1,5	staal
BOE R 5/8	G 5/8" -14	M 26 x 1,5	staal
BOE R 3/4	G 3/4" -14	M 26 x 1,5	Staal/messing
BOE R 7/8	G 7/8" -14	M 26 x 1,5	Staal/messing
BOE R 1	G 1" -11	M 26 x 1,5	Messing
BOE R 1 1/4	G 1,1/4" -11	M 26 x 1,5	Messing
BOE R 1 1/2	G 1,1/2" -11	M 26 x 1,5	Messing

Toebehoren

BOE ABLASS	Olieaftapslang
BOE ABLASS 90	Olieaftapslang

Reserveonderdelen

BOE DICHTSCHEIBE	Afdichtschijf voor BOE-aftapplug
BOE KAPPE	Sluitdop voor aftappluggen