

# FLD R N

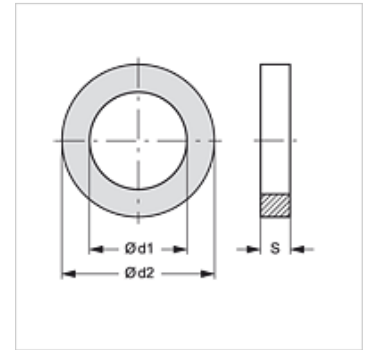
Platte afdichtingsring voor brandweerkoppeling

**HANSA FLEX**

## Eigenschappen

**Constructie** Platte afdichting voor vaste koppeling met binnenschroefdraad

**Materiaal** Nitrilrubber zwart



## Artikel

Aanduiding	voor schoefdraad	Ø d1 (mm)	Ø d2 (mm)	S (mm)
FLD R 1/2 N	G 1/2"	17	22	2
FLD R 3/4 N	G 3/4"	18	27	2
FLD R 1 N	G 1"	20	33	3
FLD R 1 1/2 N	G 1,1/2"	39	48	3
FLD R1 1/4 N	G 1,1/4"	33	42	3
FLD R 2 N	G 2"	47	60	3
FLD R 2 1/2 N	G 2.1/2"	66	76	3
FLD R 3 N	G 3"	76	88	3
FLD R 4 N	G 4"	102	113	3
FLD R 4 1/2 N	G 4.1/2"	105	126	3
FLD R 5 N	G 5"	122	140	4

## Productvarianten

FLD R N W Platte afdichtingsring voor brandweerkoppeling, Nitril wit

FLD R T Platte afdichtingsring voor brandweerkoppeling, PTFE

## is reserveonderdeel bij volgende producten

FK KG IR AL Vaste koppeling voor brandweerkoppeling

FK KG IR MG Vaste koppeling voor brandweerkoppeling