

FLD R T

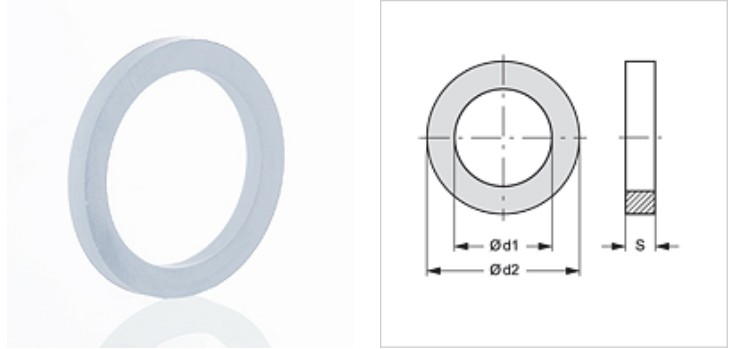
Platte afdichtingsring voor brandweerkoppeling

HANSA FLEX

Eigenschappen

Constructie Platte afdichting voor vaste koppeling met binnenschroefdraad

Materiaal PTFE



Artikel

Aanduiding	voor schoefdraad	Ø d1 (mm)	Ø d2 (mm)	S (mm)
FLD R 1 T	G 1"	20	33	2
FLD R 1 1/4 T	G 1,1/4"	33	42	2
FLD R 1 1/2 T	G 1,1/2"	39	48	2
FLD R 2 T	G 2"	47	60	2
FLD R 2 1/2 T	G 2.1/2"	66	76	2
FLD R 3 T	G 3"	76	88	2
FLD R 4 T	G 4"	102	113	2
FLD R 4 1/2 T	G 4.1/2"	105	126	2
FLD R 5 T	G 5"	122	140	2

Productvarianten

FLD R N

FLD R N W

is reserveonderdeel bij volgende producten

FK KG IR AL Vaste koppeling voor brandweerkoppeling

FK KG IR MG Vaste koppeling voor brandweerkoppeling