

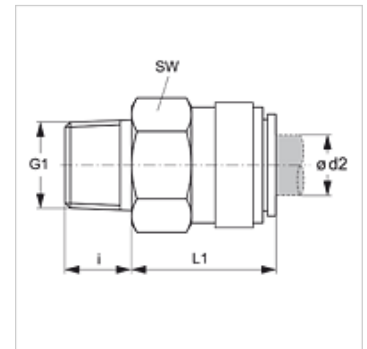
# JG 01 (keg.)

Inschroefconnector

**HANSA FLEX**

## Eigenschappen

<b>Toepassingsgebied</b>	Pneumatische, vacuüm- en levensmiddelentoeepassingen
<b>Aansluiting 1</b>	BSPT-buitendraad conisch
<b>Afdichtingsvorm 1</b>	draaddichtend
<b>Aansluiting 2</b>	Steekmof
<b>Uitvoering</b>	recht
<b>Constructie</b>	Inschroefconnector
<b>Kleur</b>	zwart
<b>Middelen</b>	Lucht Vloeibare stoffen Inerte gassen, bijv. N <sub>2</sub> /CO <sub>2</sub>
<b>Materiaal</b>	Corpus van acetalcopolymeer; O-ring van nitril
<b>Norm</b>	



## Artikel

Aanduiding	Ø d2 (mm)	G1	i (mm)	L1 (mm)	SW (mm)
JG 01 04 01 E	4	R 1/8" K	10	15	15
JG 01 04 02 E	4	R 1/4" K	11	14	17
JG 01 05 01 E	5	R 1/8" K	10	15	15
JG 01 05 02 E	5	R 1/4" K	11	14	17
JG 01 06 01 E	6	R 1/8" K	10	18	17
JG 01 06 02 E	6	R 1/4" K	11	14	17
JG 01 08 01 E	8	R 1/8" K	10	19	17
JG 01 08 02 E	8	R 1/4" K	11	14	17
JG 01 08 03 E	8	R 3/8" K	13	14	20
JG 01 10 02 E	10	R 1/4" K	11	21	20
JG 01 10 03 E	10	R 3/8" K	13	17	20
JG 01 10 04 E	10	R 1/2" K	16	15	22
JG 01 12 03 E	12	R 3/8" K	13	27	24
JG 01 12 04 E	12	R 1/2" K	16	22	24

## Toebehoren

<b>JG 19 E</b>	Bescherm dop voor connector
<b>JG 18 S</b>	Borgring voor connector