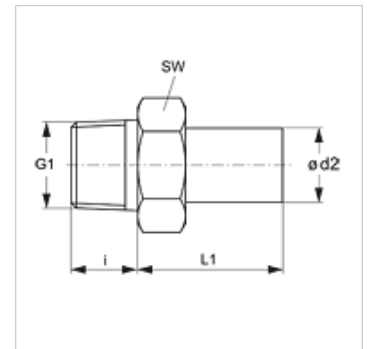


JG 05 (keg.)

Inschroefsok

Eigenschappen

Toepassingsgebied	Pneumatische, vacuüm- en levensmiddelentoeepassingen
Aansluiting 1	BSPT-buitendraad conisch
Afdichtingsvorm 1	draaddichtend
Aansluiting 2	Buissokken
Uitvoering	recht
Constructie	Inschroefsok
Kleur	zwart
Middelen	Lucht Vloeibare stoffen Inerte gassen, bijv. N ₂ /CO ₂
Materiaal	Corpus van acetalcopolymeer; O-ring van nitril



Artikel

Aanduiding	Ø d2 (mm)	G1	i (mm)	L1 (mm)	SW (mm)
JG 05 04 01 E	4	R 1/8" K	10	19	15
JG 05 04 02 E	4	R 1/4" K	11	19	17
JG 05 05 01 E	5	R 1/8" K	10	19	15
JG 05 05 02 E	5	R 1/4" K	11	19	17
JG 05 06 01 E	6	R 1/8" K	10	20	17
JG 05 06 02 E	6	R 1/4" K	11	20	17
JG 05 08 01 E	8	R 1/8" K	10	21	17
JG 05 08 02 E	8	R 1/4" K	11	21	17
JG 05 08 03 E	8	R 3/8" K	13	21	20
JG 05 10 02 E	10	R 1/4" K	11	24	20
JG 05 10 03 E	10	R 3/8" K	13	24	20
JG 05 10 04 E	10	R 1/2" K	16	24	22
JG 05 12 03 E	12	R 3/8" K	13	29	24
JG 05 12 04 E	12	R 1/2" K	16	29	24