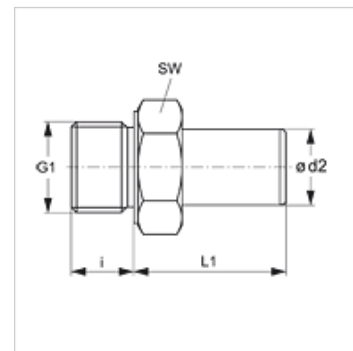


# JG 05 N

## Inschroefsok

### Eigenschappen

<b>Toepassingsgebied</b>	Pneumatische, vacuüm- en levensmiddelentoepassingen
<b>Aansluiting 1</b>	BSP-buitendraad cilindrisch
<b>Afdichtingsvorm 1</b>	Zonder schroefdraadafdichting
<b>Aansluiting 2</b>	Buissokken
<b>Uitvoering</b>	recht
<b>Constructie</b>	Inschroefsok
<b>Middelen</b>	Lucht Vloeibare stoffen Inerte gassen, bijv. N <sub>2</sub> /CO <sub>2</sub>
<b>Materiaal</b>	Messing



### Artikel

Aanduiding	Ø d2 (mm)	G1	i (mm)	L1 (mm)	SW (mm)
JG 05 28 18 N	28	G 1" -11	14	65	36