

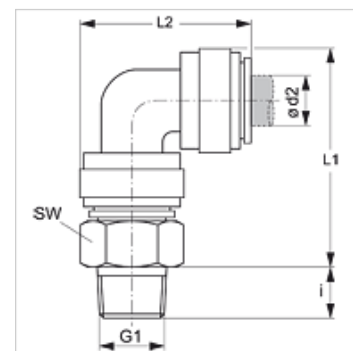
# JG 09 (keg.)

Inschroefconnector, bocht 90°

**HANSA FLEX**

## Eigenschappen

<b>Toepassingsgebied</b>	Pneumatische, vacuüm- en levensmiddelentoeepassingen
<b>Aansluiting 1</b>	BSPT-buitendraad conisch
<b>Afdichtingsvorm 1</b>	draaddichtend
<b>Aansluiting 2</b>	Steekmof
<b>Uitvoering</b>	Bochtstuk 90°
<b>Constructie</b>	Inschroefconnector
<b>Kleur</b>	zwart
<b>Middelen</b>	Lucht Vloeibare stoffen Inerte gassen, bijv. N <sub>2</sub> /CO <sub>2</sub>
<b>Materiaal</b>	Corpus van acetalcopolymeer; O-ring van nitril



## Artikel

Aanduiding	Ø d2 (mm)	G1	i (mm)	L1 (mm)	L2 (mm)	SW (mm)
JG 09 04 01 E	4	R 1/8" K	10	29	24	15
JG 09 04 02 E	4	R 1/4" K	11	29	24	17
JG 09 05 01 E	5	R 1/8" K	10	29	24	15
JG 09 05 02 E	5	R 1/4" K	11	29	24	17
JG 09 06 01 E	6	R 1/8" K	10	32	27	17
JG 09 06 02 E	6	R 1/4" K	11	32	27	17
JG 09 08 01 E	8	R 1/8" K	10	35	30	17
JG 09 08 02 E	8	R 1/4" K	11	35	30	17
JG 09 08 03 E	8	R 3/8" K	13	35	30	20
JG 09 10 02 E	10	R 1/4" K	11	40	35	20
JG 09 10 03 E	10	R 3/8" K	13	40	35	20
JG 09 10 04 E	10	R 1/2" K	16	40	35	22
JG 09 12 03 E	12	R 3/8" K	13	49	44	24
JG 09 12 04 E	12	R 1/2" K	16	49	44	24

## Toebehoren

JG 18 S	Borgring voor connector
JG 19 E	Bescherm dop voor connector