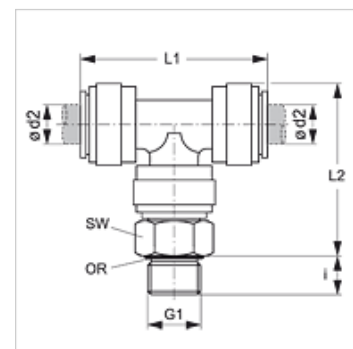


# JG 10 (zyl.)

## Inschroefconnector, T-vorm

### Eigenschappen

<b>Toepassingsgebied</b>	Pneumatische, vacuüm- en levensmiddelentoeepassingen
<b>Aansluiting 1</b>	BSP-buitendraad cilindrisch
<b>Afdichtingsvorm 1</b>	Gekapselde O-ring op de inschroefsoek
<b>Aansluiting 2 + 3</b>	Steekmof
<b>Uitvoering</b>	T-vorm
<b>Constructie</b>	Inschroefconnector
<b>Kleur</b>	zwart
<b>Middelen</b>	Lucht Vloeibare stoffen Inerte gassen, bijv. N <sub>2</sub> /CO <sub>2</sub>
<b>Materiaal</b>	Corpus van acetalcopolymeer; O-ring van nitril



### Artikel

Aanduiding	Ø d2 (mm)	G1	i (mm)	L1 (mm)	L2 (mm)	SW (mm)
JG 10 04 11 E	4	G 1/8" -28	5,5	35	30	14
JG 10 04 12 E	4	G 1/4" -19	8,0	35	31	17
JG 10 05 11 E	5	G 1/8" -28	5,5	35	30	14
JG 10 05 12 E	5	G 1/4" -19	8,0	35	31	17
JG 10 06 11 E	6	G 1/8" -28	5,5	40	33	15
JG 10 06 12 E	6	G 1/4" -19	8,0	40	34	17
JG 10 08 11 E	8	G 1/8" -28	5,5	42	36	17
JG 10 08 12 E	8	G 1/4" -19	8,0	42	37	17
JG 10 08 13 E	8	G 3/8" -19	9,5	42	37	22
JG 10 10 12 E	10	G 1/4" -19	8,0	50	42	20
JG 10 10 13 E	10	G 3/8" -19	9,5	50	42	22
JG 10 10 14 E	10	G 1/2" -14	12,5	40	42	27
JG 10 12 13 E	12	G 3/8" -19	9,5	65	50	24
JG 10 12 14 E	12	G 1/2" -14	12,5	65	50	27

### Toebehoren

JG 19 E	Bescherm dop voor connector
JG 08	Sluitstop
JG 18 S	Borgring voor connector