

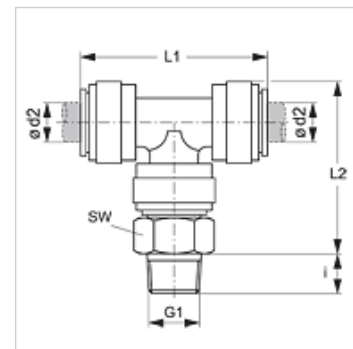
JG 10 (keg.)

Inschroefconnector, T-vorm

HANSA FLEX

Eigenschappen

Toepassingsgebied	Pneumatische, vacuüm- en levensmiddelentoeepassingen
Aansluiting 1	BSPT-buitendraad conisch
Afdichtingsvorm 1	draaddichtend
Aansluiting 2 + 3	Steekmof
Uitvoering	T-vorm
Constructie	Inschroefconnector
Kleur	zwart
Middelen	Lucht Vloeibare stoffen Inerte gassen, bijv. N ₂ /CO ₂
Materiaal	Corpus van acetalcopolymeer; O-ring van nitril



Artikel

Aanduiding	Ø d2 (mm)	G1	i (mm)	L1 (mm)	L2 (mm)	SW (mm)
JG 10 04 01 E	4	R 1/8" K	10	35	29	15
JG 10 04 02 E	4	R 1/4" K	11	35	29	17
JG 10 05 01 E	5	R 1/8" K	10	35	29	15
JG 10 05 02 E	5	R 1/4" K	11	35	29	17
JG 10 06 01 E	6	R 1/8" K	10	40	32	17
JG 10 06 02 E	6	R 1/4" K	11	40	32	17
JG 10 08 01 E	8	R 1/8" K	10	42	35	17
JG 10 08 02 E	8	R 1/4" K	11	42	35	17
JG 10 08 03 E	8	R 3/8" K	13	42	35	20
JG 10 10 02 E	10	R 1/4" K	11	50	40	20
JG 10 10 03 E	10	R 3/8" K	13	50	40	20
JG 10 10 04 E	10	R 1/2" K	16	50	40	22
JG 10 12 03 E	12	R 3/8" K	13	65	49	24
JG 10 12 04 E	12	R 1/2" K	16	65	49	24

Toebehoren

JG 19 E	Bescherm dop voor connector
JG 08	Sluitstop
JG 18 S	Borgring voor connector