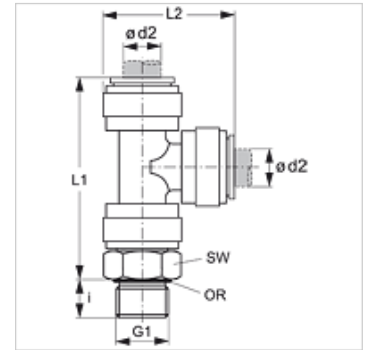


# JG 11 (zyl.)

## Inschroefconnector, L-vorm

### Eigenschappen

<b>Toepassingsgebied</b>	Pneumatische, vacuüm- en levensmiddelen toepassingen
<b>Aansluiting 1</b>	BSP-buitendraad cilindrisch
<b>Afdichtingsvorm 1</b>	Gekapselde O-ring op de inschroef sok
<b>Aansluiting 2 + 3</b>	Steekmof
<b>Uitvoering</b>	L-vorm
<b>Constructie</b>	Inschroefconnector
<b>Kleur</b>	zwart
<b>Middelen</b>	Lucht Vloeibare stoffen Inerte gassen, bijv. N <sub>2</sub> /CO <sub>2</sub>
<b>Materiaal</b>	Corpus van acetalcopolymeer; O-ring van nitril



### Artikel

Aanduiding	Ø d2 (mm)	G1	i (mm)	L1 (mm)	L2 (mm)	SW (mm)
JG 11 04 11 E	4	G 1/8" -28	5,5	42	24	14
JG 11 04 12 E	4	G 1/4" -19	8,0	42	24	17
JG 11 05 11 E	5	G 1/8" -28	5,5	42	24	14
JG 11 05 12 E	5	G 1/4" -19	8,0	42	24	17
JG 11 06 11 E	6	G 1/8" -28	5,5	46	27	27
JG 11 06 12 E	6	G 1/4" -19	8,0	46	27	17
JG 11 08 11 E	8	G 1/8" -28	5,5	49	30	17
JG 11 08 12 E	8	G 1/4" -19	8,0	49	30	17
JG 11 08 13 E	8	G 3/8" -19	9,5	49	30	22
JG 11 10 12 E	10	G 1/4" -19	8,0	57	35	20
JG 11 10 13 E	10	G 3/8" -19	9,5	57	35	22
JG 11 10 14 E	10	G 1/2" -14	12,5	57	35	27
JG 11 12 13 E	12	G 3/8" -19	9,5	71	44	24
JG 11 12 14 E	12	G 1/2" -14	12,5	71	44	27

### Toebehoren

<b>JG 19 E</b>	Bescherm dop voor connector
<b>JG 18 S</b>	Borgring voor connector
<b>JG 08</b>	Sluitstop